



Ulkoministeriö  
Utrikesministeriet  
Ministry for Foreign  
Affairs of Finland



# AN TOÀN LAO ĐỘNG TRONG QUẢN LÝ RỪNG BỀN VỮNG

# Tại sao quan tâm đến ATLD?

- Tuân thủ luật pháp sở tại
- Tuân thủ quy định của FSC
- Bảo vệ người và tài sản
- Hiệu quả cả hệ thống
- Đảm bảo tính bền vững lâu dài

# Yêu cầu trong tiêu chuẩn

**Tiêu chí 2.3. Chủ rừng\* phải thực hiện các hoạt động về chăm sóc sức khỏe và an toàn nhằm bảo vệ người lao động\* khỏi các nguy hiểm đối với sức khỏe và tính mạng của người lao động. Những hoạt động này phải tương xứng với quy mô, cường độ và rủi ro\* của các hoạt động quản lý, phải\* đáp ứng bằng hoặc vượt những khuyến nghị của Quy tắc thực hành ILO về An toàn và Sức khỏe trong lâm nghiệp. (C4.2 P&C V4)**

Chỉ số 2.3.1 Biện pháp chăm sóc y tế và an toàn lao động được xây dựng và thực hiện đáp ứng bằng hoặc vượt các quy định của ILO về an toàn và sức khỏe trong Lâm nghiệp

Chỉ số 2.3.2 Người lao động\* được trang bị thiết bị bảo hộ cá nhân phù hợp với nhiệm vụ được giao

Chỉ số 2.3.3 Bắt buộc sử dụng thiết bị bảo hộ cá nhân

Chỉ số 2.3.4 Lưu giữ hồ sơ về việc triển khai các biện pháp chăm sóc sức khỏe và an toàn lao động bao gồm cả tỷ lệ tai nạn và thời gian nghỉ việc do tai nạn.

Chỉ số 2.3.5 Tần suất và mức độ nghiêm trọng tai nạn lao động ở đơn vị quản lý giảm đi qua các năm.  
Lưu ý: Chỉ số này không áp dụng cho Chủ rừng nhỏ

Chỉ số 2.3.6 Công tác chăm sóc sức khỏe và đảm bảo an toàn lao động được xem xét và sửa đổi theo yêu cầu sau các sự cố, tai nạn nghiêm trọng.

# Các lỗi thường gặp

1. Nhận thức của công nhân
2. Tập huấn (nội dung, lưu trữ, mục tiêu)
3. Điều kiện làm việc
4. Trang bị bảo hộ cá nhân (PPE)
5. Cưa xăng
6. Kỹ thuật cưa/ hạ cây
7. Giám sát và quản lý

# Hồ sơ quản lý về ATLD và sức khỏe

- Quy định, chính sách an toàn và sức khỏe và mục tiêu chiến lược;
- Các biện pháp và kế hoạch đảm bảo ATLD và sức khỏe;
- Nhiệm vụ và trách nhiệm của quản lý, giám sát, công nhân và nhà thầu;
- Đánh giá rủi ro và quản lý rủi ro , bao gồm danh sách tất cả các chất độc hại được sử dụng trong nơi làm việc;
- Hồ sơ về tai nạn nghề nghiệp, bệnh nghề nghiệp và những lần xuất hiện nguy hiểm đã được báo cáo hoặc thông báo.

# Phân loại rủi ro về ATLD





# 1. Nhận thức của công nhân/ người lao động



## 2. Tập huấn

- Lưu trữ/liệt kê các khóa tập huấn
- Mục đích tập huấn có đạt được?
- Đối tượng tham gia?
- Sử dụng thuốc trừ sâu
- Nhà thầu, công nhân
- Tài liệu tập huấn phù hợp?



# 3. Điều kiện nơi làm việc?

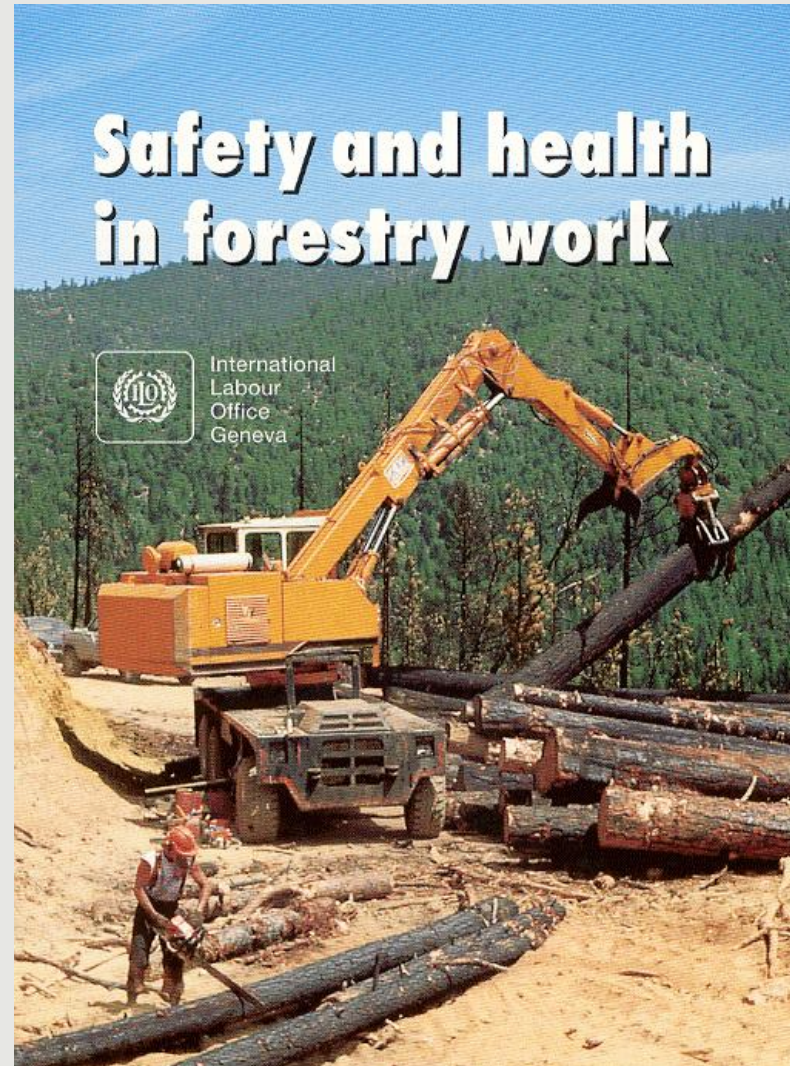
- Trại, lán công nhân?
- Nước sạch?
- Nơi vệ sinh
- Hợp đồng lao động



## 4. Trang bị bảo hộ lao động cá nhân (PPE)

- Mũ bảo hiểm
- Giày, ủng
- Găng tay
- Bảo hộ mắt và tai
- Quần thợ cưa
- Áo phản quang
- ...

→ Thế nào là trang bị đầy đủ PPE?



# 9. AN TOÀN LAO ĐỘNG TRONG LÂM NGHIỆP

## CÁC MỐI NGUY HẠI

- Mối nguy hại từ môi trường làm việc
- Mối nguy hại do trang thiết bị, bảo hộ lao động
- Mối nguy hại từ việc không tuân thủ quy định về an toàn lao động
- Mối nguy hại từ điều kiện sinh hoạt, ăn uống
- Mối nguy hại từ thiên tai

## CÁC LOẠI RỦI RO CHÍNH

Thuốc sâu,  
phân bón

Làm đất, đào  
hố: cuốc phải  
chân

Trông: Chăm  
sóc/ phát  
quang/ tỉa  
cành

Tỉa thưa

Khai thác

Vận chuyển

Rắn cản, sông hồ/ suối, say nắng, phát phải  
tay, chân; cành nhánh sắc nhọn đâm xuyên,  
dập vai, tay....

# Trang phục bảo hộ lao động và thiết bị bảo hộ cá nhân (1)

Bộ phận cơ thể cần được bảo hộ	Bàn chân	Chân	Thân người, tay, chân	Bàn tay	Đầu	Mắt	Mắt/ Mặt	Thính giác
PPE phù hợp thông thường	Bốt hoặc giày bảo vệ	Quần bảo hộ	Quần áo vừa sát người	Găng tay	Mũ bảo hộ	Kính mắt	Tấm che mặt (lưới)	Bịt tai
<b>Hoạt động</b>								
<i>Trồng cây</i>								
Thủ công	✓			✓				
Bằng máy	✓		✓					✓
<i>Nhổ cỏ/ Dọn dẹp</i>								
Công cụ lưới trơn	✓			✓		✓		
Cưa tay	✓			✓				
Cưa xăng	✓	✓	✓	✓	✓	✓	✓	✓
Cưa cắt cành								
- Lưỡi kim loại	✓	✓	✓	✓	✓	✓	✓	✓
- Dây nylon	✓	✓		✓		✓		✓
Dao quay/ cái đập	✓		✓	✓				✓
<i>Áp dụng thuốc trừ sâu</i>	Thực hiện theo những quy định cụ thể cho chất và kỹ thuật áp dụng riêng biệt							
<i>Cắt tỉa</i>								
Công cụ bằng tay	✓			✓	✓	✓		

# Trang phục bảo hộ lao động và thiết bị bảo hộ cá nhân (2)

Bộ phận cơ thể cần được bảo hộ	Bàn chân	Chân	Thân người, tay, chân	Bàn tay	Đầu	Mắt	Mắt/ Mặt	Thính giác
<b>PPE phù hợp thông thường</b>	<b>Bốt hoặc giày bảo vệ</b>	<b>Quần bảo hộ</b>	<b>Quần áo vừa sát người</b>	<b>Găng tay</b>	<b>Mũ bảo hộ</b>	<b>Kính mắt</b>	<b>Tấm che mặt (lưới)</b>	<b>Bịt tai</b>
<i>Đốn cây</i>								
Công cụ bằng tay	✓		✓	✓	✓			
Cưa xăng	✓	✓	✓	✓	✓		✓	✓
Băng máy	✓		✓		✓			✓
<i>Bóc dỡ</i>								
Thủ công	✓			✓				
Băng máy	✓		✓	✓		✓		✓
<i>Cắt xẻ</i>								
Thủ công	✓			✓		✓		
Băng máy	✓		✓	✓		✓		✓

# Trang phục bảo hộ lao động và thiết bị bảo hộ cá nhân (3)

Bộ phận cơ thể cần được bảo hộ	Bàn chân	Chân	Thân người, tay, chân	Bàn tay	Đầu	Mắt	Mắt/ Mặt	Thính giác
PPE phù hợp thông thường	Bốt hoặc giày bảo vệ	Quần bảo hộ	Quần áo vừa sát người	Găng tay	Mũ bảo hộ	Kính mắt	Tấm che mặt (lưới)	Bịt tai
<i>Vận chuyển</i>								
Thủ công	✓			✓	✓			
Máng trượt	✓			✓	✓			
Động vật	✓			✓	✓			
Băng máy								
- Máy xúc	✓		✓	✓	✓			✓
- Máy kéo	✓		✓		✓			✓
- Cần cẩu cáp	✓		✓	✓	✓			✓
- Trục thẳng	✓		✓	✓	✓	✓		✓
<i>Xếp/ bốc</i>	✓		✓	✓	✓			✓
<i>Bào</i>	✓		✓	✓	✓		✓	✓
<i>Tĩa cành</i>								
Sử dụng cưa xăng	✓	✓	✓	✓	✓	✓		✓
Không sử dụng cưa xăng	✓				✓			

# Trang bị bảo hộ...

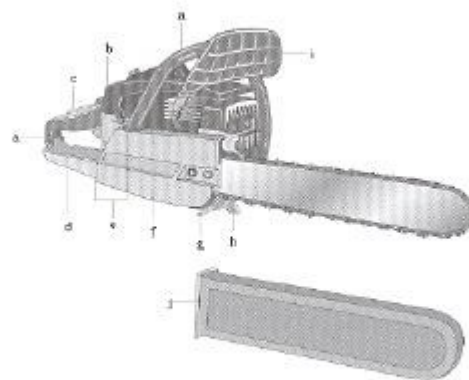
- **Túi cứu thương:** có ở ngay hiện trường hay ở nhà/lán!
- **PPE:** Găng tay, mũ bảo hiểm, giày, ủng, áo phản quang...
- **Điện thoại di động/bộ đàm** có khả năng liên lạc
- **Thiết bị khác:** Thang, rìu, bình bơm, dao cạo mũ, xô đựng....



# 5. Cưa xăng & vận hành

- Bộ phận an toàn cho cưa
  - Cò phanh (brake),
  - Hãm (catcher)
  - Chống rung (anti-vibration)
- Lưỡi cưa quá khổ (đk cây)
- Chỉ mình thợ cưa được tập huấn sơ cứu!
- Vận hành

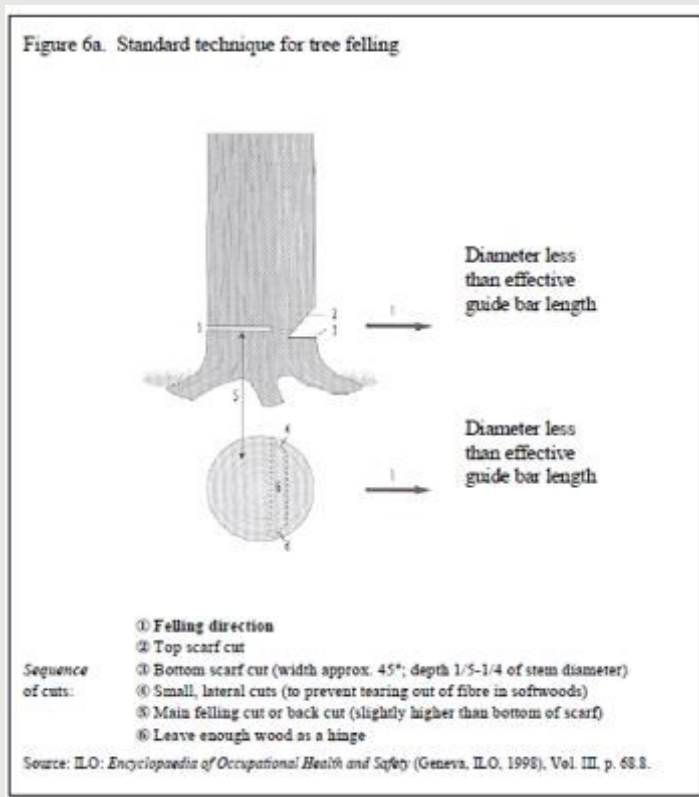
Figure 4. Safety devices on chain-saws



Note: See paragraph 387 for a detailed key to this illustration.

Source: Based upon an illustration provided by the Bundesverband der Unfallversicherungsträger der öffentlichen Hand e.V. (BAGUV), Munich.

# 6. Kỹ thuật chặt hạ



- ➔ Cần thận khi vận hành, kiểm soát
- ➔ Nhiệm vụ của giám sát nội bộ
- ➔ Rất nhiều, nhiều lỗi!

# 7. Vận hành trên thực địa

- Kỹ thuật chặt hạ và gốc chừa
- Lối thoát hiểm
- Bảng hiệu cảnh báo
- Nơi trữ nhiên liệu, kỹ thuật đổ dầu
- Liên lạc trong khi vận hành
- Nơi giữ hóa chất, thuốc trừ sâu, máy bơm...



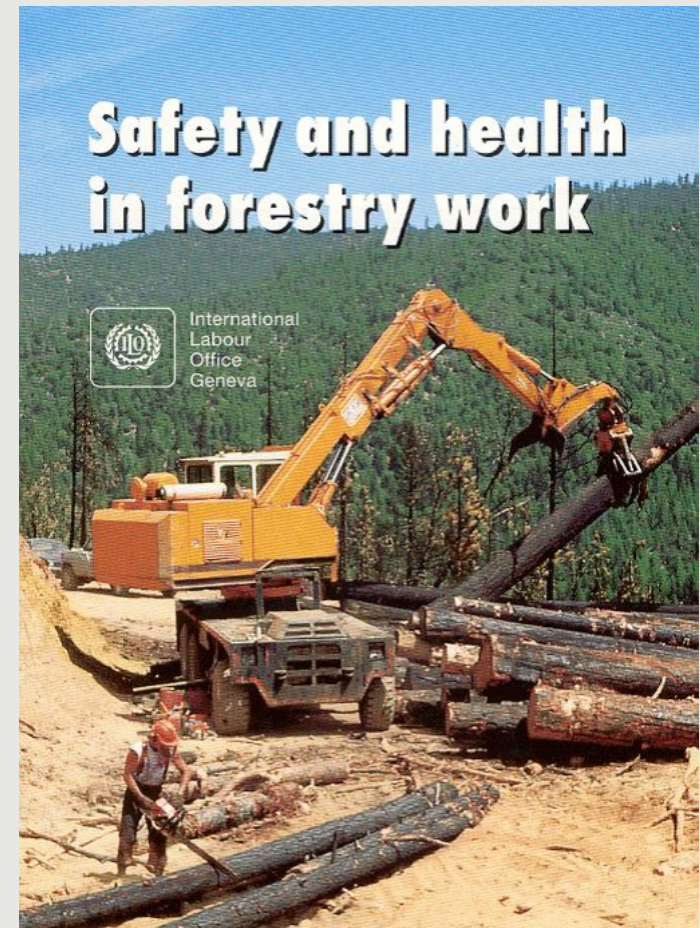
## 8. Kiểm soát và giám sát ATLD

- Cán bộ giám sát có đủ hiểu biết và năng lực?
- Có đi kiểm tra thực tế?
- Không bao giờ xử phạt!
- Nâng cao nhận thức, khen thưởng
- Cải tiến tài liệu hướng dẫn (hình vẽ, poster, tờ rơi, miếng dán)
- V..v..



# Giám sát cần Căn cứ quy trình, quy định

- Quy trình nội bộ công ty
- Quy trình ngành
- Các văn bản nhà nước
- Tham khảo nơi khác
- ...

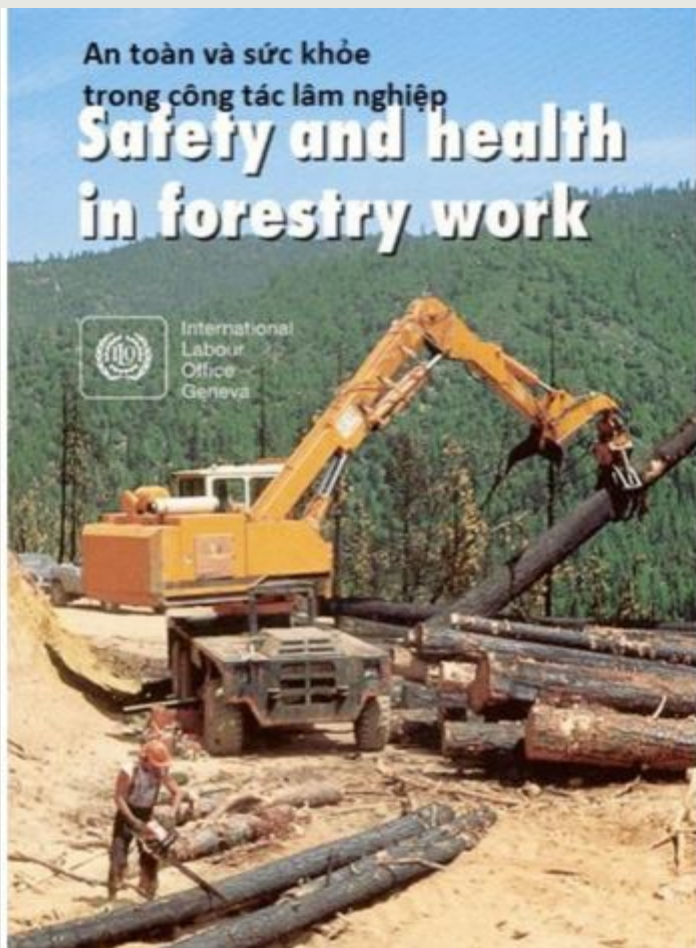


# Nguyên tắc sử dụng máy cắt cỏ an toàn

1. Xem kỹ hướng dẫn sử dụng máy cắt cỏ
2. Kiểm tra máy cắt cỏ trước khi sử dụng (Xăng, nhớt, lưỡi cắt,...)
3. Sử dụng máy cắt cỏ phù hợp (Tùy theo các loại cỏ khác nhau sẽ có các loại máy phù hợp để cắt khác nhau).
4. Chuẩn bị đầy đủ thiết bị bảo hộ (như quần dài, áo tay dài, các loại nón bảo hộ, và nhất là nên mang ủng khi thực hiện cắt cỏ)
5. Không được châm xăng khi máy đang chạy
6. Mang bảo vệ cho tai, Khoanh tròn vùng cắt cỏ.
7. Không dùng máy cắt cỏ quá lâu (*sử dụng 1-2 giờ hãy cho máy nghỉ 15-20 phút rồi mới tiếp tục sử dụng*).
8. Đảm bảo thảm cỏ không có vật cản, Cắt cỏ theo các dòng đối nhau.



# Hướng dẫn ATLD trong lâm nghiệp (ILO Code of Practice)



<b>Phần IV. Hướng dẫn kĩ thuật về an toàn và sức khỏe tại hiện trường công tác lâm nghiệp</b> .....	<b>47</b>
12. Quy định chung .....	47
Lập kế hoạch và tổ chức công việc lâm nghiệp .....	47
Kiểm tra hiện trường và lập kế hoạch .....	48
Tổ chức công việc .....	48
Bảo vệ khỏi các điều kiện thời tiết bất lợi và nguy hiểm về sinh học nguy hiểm về sinh học.....	50
13. Lâm sinh .....	51
Chuẩn bị hiện trường .....	51
Phát dọn thủ công.....	51
Chuẩn bị hiện trường bằng máy cầm tay.....	52
Chuẩn bị hiện trường bằng cơ giới .....	54
Trồng cây .....	54
Tổ chức.....	54
Trồng cây chưa được xử lý .....	55
Vận chuyển và trồng các cây đã được xử lý hoá chất .....	55
Trồng bằng máy khoan lỗ chạy điện có tay cầm (khoan đá)....	57
Chăm sóc.....	57
Tỉa cành .....	58
Tổ chức.....	58
Thiết bị.....	58
Vận hành .....	59
14. Khai thác.....	60
Quy định chung.....	60
Chặt hạ và chuyển đổi.....	61
Chặt hạ bằng tay và cưa xích.....	61
Đưa cây đã cắt hoặc bị treo xuống.....	68
Cắt bỏ cành nhánh bằng tay và cưa xích .....	71